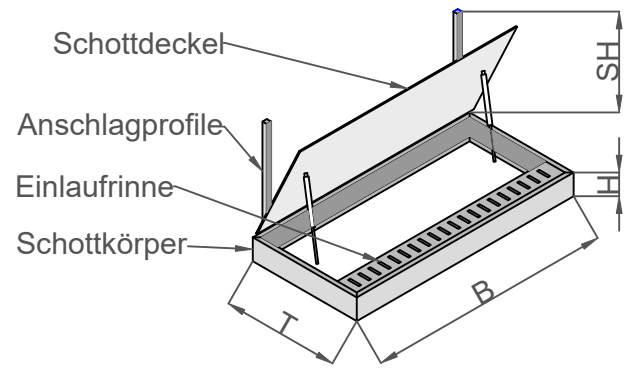


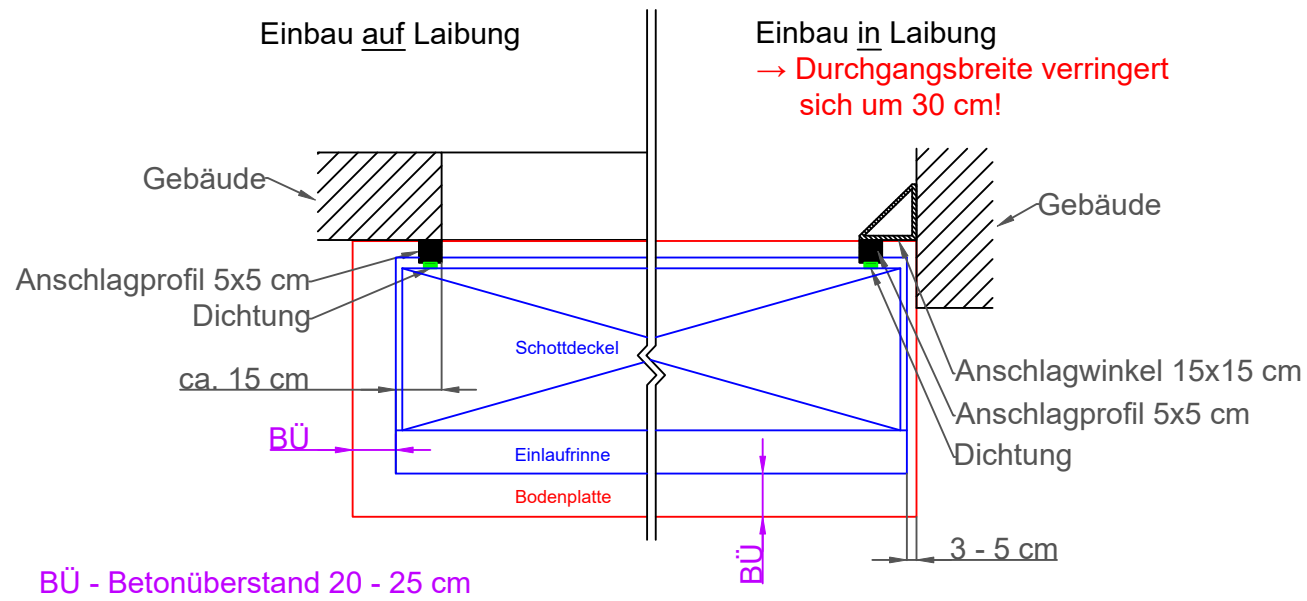
## Schottgrößen



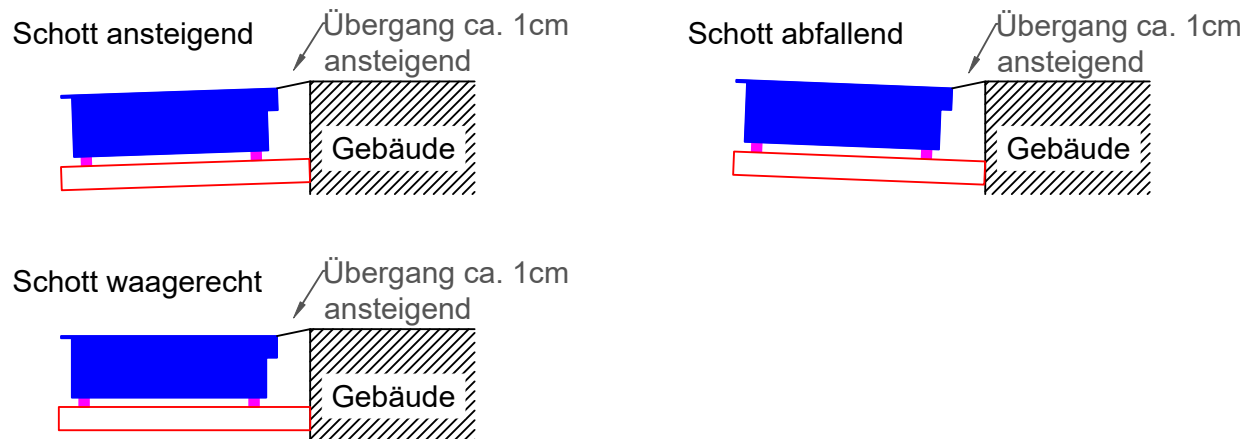
Bauart	Schutzhöhe SH [cm]	Höhe H [cm]	Tiefe T* [cm]	Breite B
Micro	ab 35	14 - 25	SH + 20	auf Anfrage
Mini	ab 40	14		
Midi	ab 50	23		
Maxi	ab 60	28	SH + 30	
Maxi mit Belag	ab 60	35		

\* Anhaltswert

## Laibungspositionen in Draufsicht

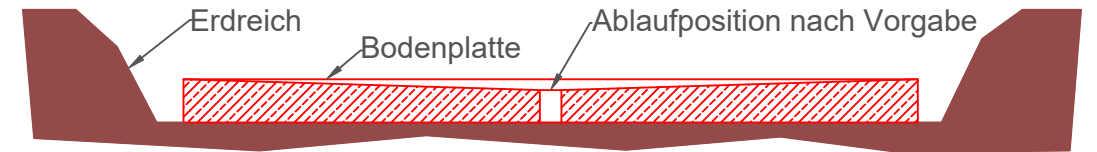


## Gefälle in Seitenansicht

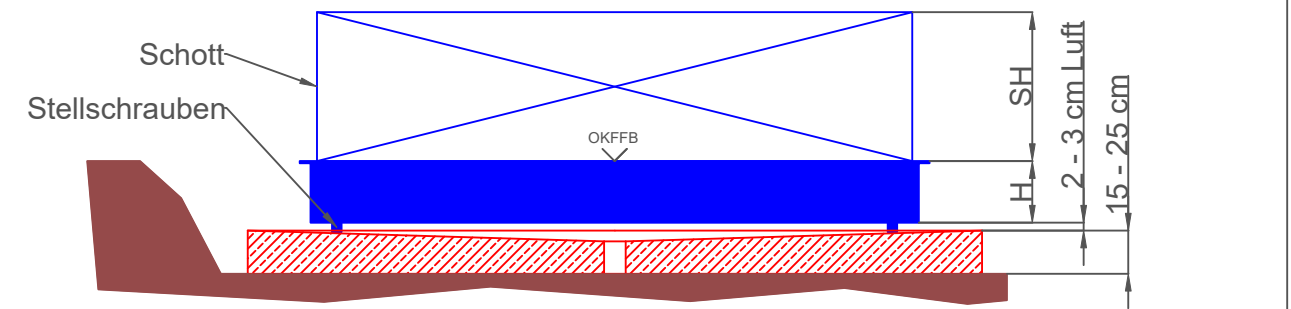


## Montageablauf

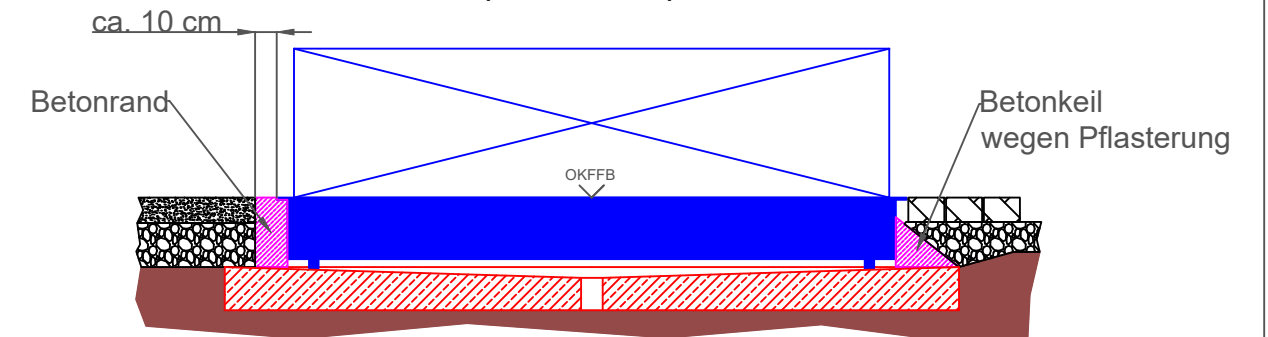
1. Vorort-Termin für Aufmaß und Detailplanung
2. Errichten der Bodenplatte mit Gefälle nach unseren Vorgaben (Bauseits)



3. Einbau des Klappschotts



4. Schott einbetonieren (Bauseits)



Verwendung <b>Klappschott</b>	Allgemeintoleranz	Oberfläche	Gewicht:	Maßstab:	
			Werkstoff:		Stückzahl
	Datum	Name	Benennung		
	Bearb. 03.05.2022	J. Feil	<b>Erstinformation Klappschott</b>		
	Gepr. 03.05.2022	H. Reitthaler			
Hermann Reitthaler GmbH			Zeichnungsnummer	Blattnr. 1	Rev.
Gewerbestraße 7 83346 Bergen/Bernhaupten Tel: +49(0)8662 668612 Info@hochwassersicherheit.de www.hochwassersicherheit.de			Ursprung: Erstinformation_Klappschott.dwg		Größe: <b>A3</b>
1.0	Erstellt	27.04.2022	J. Feil		
Zust.	Änderungen	Datum	Name		